

DESCRIPTION

Ce Robinet d'Incendie Armé (RIA) est un équipement de lutte contre l'incendie de première intervention, alimenté en permanence en eau, permettant à toute personne non spécialisée, d'agir immédiatement et efficacement sur un début d'incendie en attendant si nécessaire, que des moyens plus puissants soient mis en oeuvre (b).

RÈGLEMENTATIONS

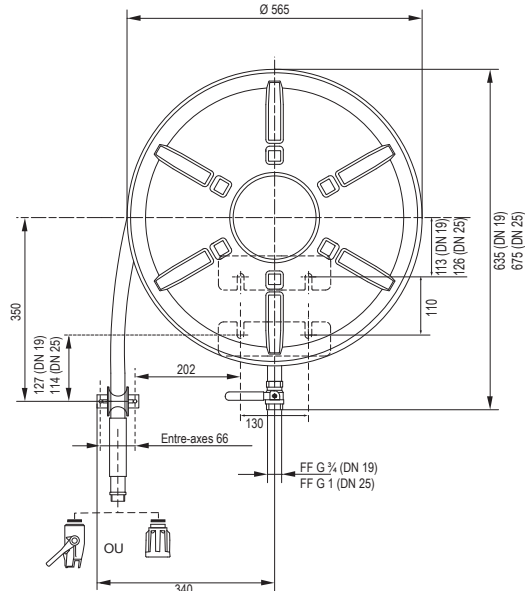
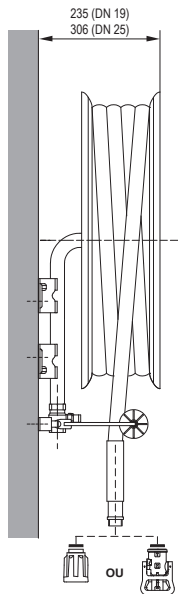
Les RIA sont conformes aux normes :

- EN 671-1:2012 (a) Installations fixes de lutte contre l'incendie. Systèmes équipés de tuyaux. Robinets d'Incendie Armés équipés de tuyaux semi-rigides.
 - EN 694:2014 (a) Tuyaux semi-rigides pour Robinets d'Incendie Armés.
 - NF S62-201:2020 (a) Robinets d'Incendie Armés équipés de tuyaux semi-rigides. Règles d'installation et de maintenance de l'installation.
- Règle APSAD R5 Règles d'installation et de maintenance des RIA/PIA.



CE 0333 Le marquage CE apposé sur ce produit atteste sa conformité aux règlements européens qui lui sont applicables, en particulier sa conformité aux spécifications harmonisées de la norme EN 671-1:2012 (a) en regard du règlement européen n° 305/2011 (dit RPC) relatif aux produits de construction.

NF La marque NF appliquée aux RIA/PIA, c'est l'assurance de la sécurité et d'une qualité constante contrôlées par des spécialistes. Par ses contrôles rigoureux et exhaustifs (système de management de la qualité du titulaire/distributeur, contrôle des fabrications, audits et essais de surveillance...) elle apporte à l'utilisateur toutes les garanties de conformité des produits certifiés. La marque NF-RIA/PIA atteste la conformité du produit au référentiel de certification NF 021.



CARACTÉRISTIQUES ET PERFORMANCES

N° Dop (déclaration de performance)	CE 0333	EUR7-DN19-021002-1		EUR7-DN25-021002-1		EUR7-DN25-021002-2	
N° certification	NF	RB/01/001		RB/01/002		RB/01/003	
Code d'identification unique du produit type		3276.512V	3276.513V	3276.922V	3276.923V	3272.922	3272.923
Masse (kg)		18	21	23	27	23	27
Colisage (mm)		580 x 250 x 620		580 x 350 x 620			
DN / Ø (a)(b)		19/6		25/8		25/8	
Longueur tuyau (m) (a)(b)		20	30	20	30	20	30
Diffuseur déconnectable (a)(b)		EUROPONS DMFA		EUROPONS DMFA		HUGJET DFMB	
Angle de diffusion		90° en cône		90° en cône		90° en nappe	
Pression mini de service en bar (1)(a)		4		3,5		3,5	
Pression maxi de service en bar		12		12		12	
Débit (l/min) (2)(a)		34		57		65	
Portées*eff (m) en jet droit (a)		13		14		16	
Portées*eff (m) en jet diffusé (x°) (a)		4 à (45°)		8 à (45°)		11 à (90°)	

CE 0333 R-PONS 06 N° Dop (voir ci-contre) EN 671-1:2012 Robinet d'incendie armé équipé de tuyaux semi-rigides

(b) CARACTÉRISTIQUES ESSENTIELLES

- Diamètre intérieur de tuyau (voir ci-contre) conforme
- Longueur du tuyau (voir ci-contre) conforme
- Type de robinet diffuseur (voir ci-contre) conforme
- Diamètre du robinet diffuseur (voir ci-contre) conforme
- Installations fixes permettant aux occupants d'un bâtiment de contrôler et d'éteindre un feu à proximité. conforme

DIFFUSION DES AGENTS EXTINCTEURS :

- Diamètre de tuyau conforme
- Débit minimal (voir ci-contre) conforme
- Portée efficace du jet conforme
- Angle de diffusion conforme

FIABILITÉ DE FONCTIONNEMENT :

- Tuyau, généralités conforme
- Robinet diffuseur, généralités conforme
- Dévidoir - Construction conforme
- Dévidoir - Tournant conforme
- Dévidoir - Résistance aux chocs conforme
- Dévidoir - Endurance statique conforme
- Robinet diffuseur - Résistance aux chocs conforme
- Robinet diffuseur - Couple de manoeuvre conforme
- Robinet d'arrêt d'alimentation - Généralités conforme
- Robinet d'arrêt d'alimentation manuel conforme
- Caractéristiques hydrauliques
- Résistance à la pression interne conforme
- Résistance à la destruction conforme

CAPACITÉ À DÉROULER LE TUYAU AVEC

- Dévidoir - Déroulement conforme
- Dévidoir - Freinage dynamique conforme
- Dévidoir - Longueur maximale conforme

DURABILITÉ DE LA FIABILITÉ DE FONCTIONNEMENT AVEC :

- Résistance à la corrosion
- des pièces avec revêtement conforme
- des alimentations en eau conforme
- Vieillessement des matières plastiques conforme

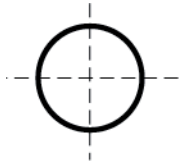
(1) à l'entrée du RIA le plus défavorisé, en régime d'écoulement, conformément aux prescriptions de la norme NF S62-201:2020 et à la règle APSAD R5.
(2) débits réels des RIA certifiés à la pression mini de service (voir ci-dessus), conformément aux prescriptions de la norme EN 671-1:2012.

(a) Caractéristiques certifiées :
Organisme Certificateur : AFNOR Certification - 11 rue Francis de Pressensé - 93571 LA PLAINE SAINT DENIS Cedex
http://www.afnor.org http://www.marque-nf.com Email : certification@afnor.org

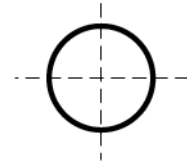
Conservé impérativement la documentation fournie avec ce produit pendant toute sa durée de vie

AVERTISSEMENT

Avant d'installer cet appareil, vérifier le bon état du colis et s'assurer que le produit et ses composants n'ont subi aucun dommage lors du transport.



Gabarit de perçage



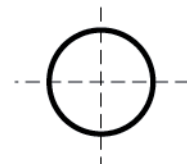
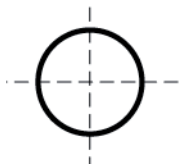
COMPOSITION

Ce RIA est composé des éléments suivants :

- Un dévidoir tournant fixe, à alimentation axiale, de couleur rouge^(a).
- Un support mural attachant au dévidoir.
- Un robinet d'arrêt à manoeuvre 1/4 de tour.
- Une longueur élémentaire de tuyau semi-rigide (EN 694:2014^(a)), type A, Classe 2^(a).
- Un robinet jet-diffuseur.
- Un orienteur guide tuyau.
- Une notice technique.

INSTALLATION

- A l'aide du gabarit de perçage, tracer sur la paroi l'emplacement des quatre trous de fixation.
- **Le RIA doit toujours être installé dans le sens représenté sur la présente notice.**
- Positionner l'appareil de telle sorte qu'après installation, l'axe central du dévidoir se situera entre 1,20 m et 1,80 m du sol.
- Fixer le support mural du RIA avec 4 boulons Ø 12 (hors fourniture).
- Installer l'orienteur guide tuyau en respectant sa position. (voir cotes sur le plan).
- Purger l'installation avant de raccorder le robinet d'arrêt.
- Raccorder la canalisation d'alimentation en eau au robinet d'arrêt du RIA à l'aide d'un raccord "Union" (hors fourniture).



Avant mise en eau, il est impératif d'effectuer une purge afin d'éliminer les impuretés risquant d'obstruer le RIA et d'endommager le robinet diffuseur, de préférence après avoir raccordé le robinet d'arrêt à la canalisation d'alimentation en eau. Sinon, dévisser le robinet diffuseur, purger l'ensemble jusqu'à ce que coule de l'eau claire sans impureté.

Fermer le robinet d'arrêt, revisser le robinet diffuseur.

Ouvrir de nouveau le robinet d'arrêt pour purger l'air, fermer le robinet diffuseur.

Le robinet d'arrêt du RIA doit toujours être fermé. Le RIA doit toujours être en eau jusqu'au diffuseur, mais **SANS PRESSION**.

PRECAUTIONS D'UTILISATION ET MODE D'EMPLOI DU RIA

- Ne pas se servir du RIA pour une utilisation autre que la lutte contre l'incendie.
- Ne pas utiliser ce RIA sur des feux d'origine électrique. Installer des RIA spécifiques DHT.
- A la mise en oeuvre, vérifier que le robinet diffuseur est en position fermée.
- Ouvrir progressivement et complètement le robinet d'arrêt.
- Débobiner la quantité de tuyau nécessaire pour atteindre le foyer.
- Ouvrir progressivement le robinet diffuseur jusqu'à la position diffusion, puis jusqu'à la position jet droit si nécessaire.
- Attaquer le feu à la base des flammes.
- Après utilisation, fermer le robinet diffuseur puis le robinet d'arrêt. Rembobiner le tuyau et faire chuter la pression par une brève ouverture du robinet diffuseur.
- Vérifier que le R.I.A. est plein d'eau, **sans pression**.

PRÉCAUTIONS D'INSTALLATION

- Toujours protéger l'ensemble de l'installation **contre le gel**.
- L'installation doit être conforme à la norme **NF S62-201:2020^(a)** ainsi qu'à la règle **APSAD R5** et aux prescriptions de la présente notice.

(a) Caractéristiques certifiées :

Organisme Certificateur : AFNOR Certification - 11 rue Francis de Pressensé - 93571 LA PLAINE SAINT DENIS Cedex
<http://www.afnor.org> <http://www.marque-nf.com> Email : certification@afnor.org

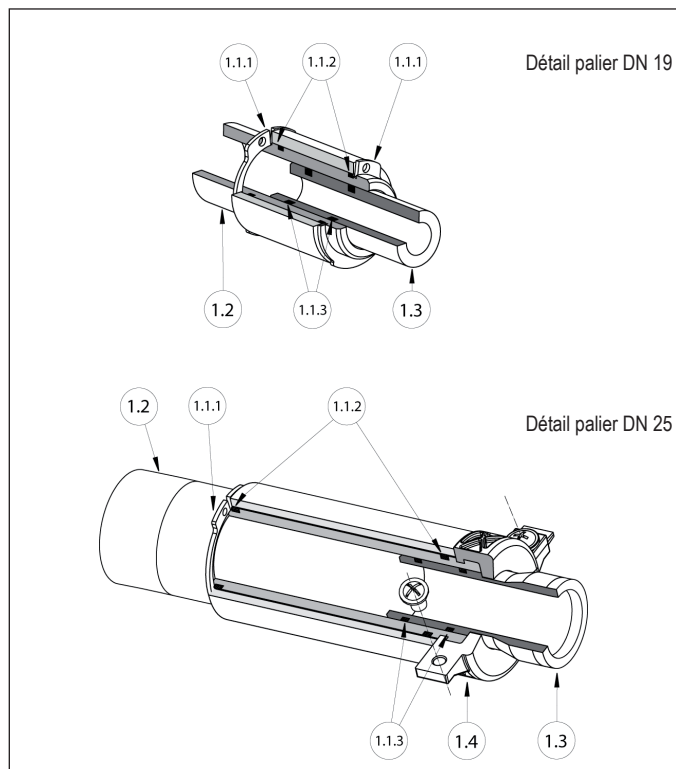
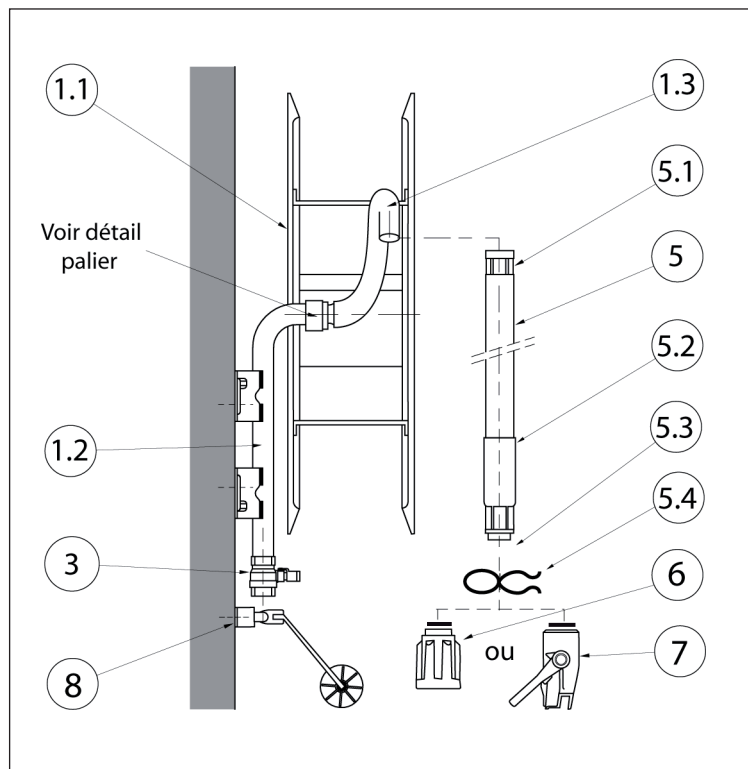
**Conserver impérativement la documentation fournie
avec ce produit pendant toute sa durée de vie**



⚠ AVERTISSEMENT POUR LA MAINTENANCE

- Pour s'assurer qu'un RIA est en permanence en bon état de fonctionnement il est obligatoire d'effectuer des opérations de vérifications périodiques de contrôle.
- Ces opérations doivent être réalisées conformément aux prescriptions figurant dans la norme **NF S62-201:2020^(a)** et la règle **APSAD R5**.
- Toutes les opérations de maintenance doivent être exécutées par du personnel compétent ^(a).
- Dans le cadre de la maintenance quinquennale, il est également impératif de changer les colliers et leurs vis.
- Un collier **ne doit jamais être réutilisé après démontage**.

- Pour toutes les opérations de maintenance, utiliser exclusivement des pièces d'origine R. PONS afin de garantir le maintien des certifications CE et NF-RIA.



NOMENCLATURE DES ÉLÉMENTS ET PIÈCES DÉTACHÉES

Rep.	Désignation	Qté	Code aticles	Qté	Code articles
-	Dévidoir complet avec robinet d'arrêt et orienteur guide tuyau	1	3202.931	1	3202.932
1.1	Bobine	1	-	1	-
1.2	Tube d'alimentation avec support mural	1	-	1	-
1.1.2	- Joints de palier supérieur *	2	-	2	-
1.1.1	- Circlips d'arrêt de palier *	1	-	1	-
1.1.1	- Circlips d'arrêt de tube d'alimentation	1	-	1	-
1.3	Col de cygne	1	-	1	-
1.1.3	- Joints du col de cygne *	2	-	2	-
1.1.1	- Circlips d'arrêt du col de cygne *	1	-	-	-
1.4	- Collier du col de cygne avec 2 vis *	-	-	1	-
3	Robinet d'arrêt 1/4 de tour fileté femelle	1	3031.473R	1	3031.474R
5	Tuyau 20 m (avec tube de préhension, about fileté et joint)	1	3773.170	1	3773.171
5	Tuyau 30 m (avec tube de préhension, about fileté et joint)	1	3773.180	1	3773.181
5.1	- 1 Bague sertie ou 2 colliers BAND-IT	-	-	-	-
5.2	- Tube de préhension	1	-	1	-
5.3	- Joint d'about fileté *	1	-	1	-
-	Tuyau entrée coude serti, sortie tube de préhension, about fileté et joint ⁽¹⁾	-	-	1	3773.171C
-	- lg 20 m	-	-	1	3773.181C
-	- lg 30 m	-	-	1	3770.2C2510
5.4	Clip de maintien du tuyau (conditionné par 10)	1	3770.2C1910	1	3770.2C2510
6	Robinet diffuseur EUROPONS	1	3046.409F	1	3046.401F
7	Robinet diffuseur HUGJET (variante)	-	-	1	3048.101
8	Orienteur guide tuyau seul	1	3770.G	1	3770.G
-	Kit de maintenance (comprend les éléments avec *)	-	4095.119	-	4095.225

(a) Caractéristiques certifiées :

Organisme Certificateur : AFNOR Certification - 11 rue Francis de Pressensé - 93571 LA PLAINE SAINT DENIS Cedex
<http://www.afnor.org> <http://www.marque-nf.com> Email : certification@afnor.org

Conserver impérativement la documentation fournie avec ce produit pendant toute sa durée de vie

Les gravures, schémas et informations portés sur le présent document n'ont qu'une valeur indicative et ne nous sont donc pas opposables. Ils peuvent être modifiés sans préavis en fonction de l'évolution technique.